

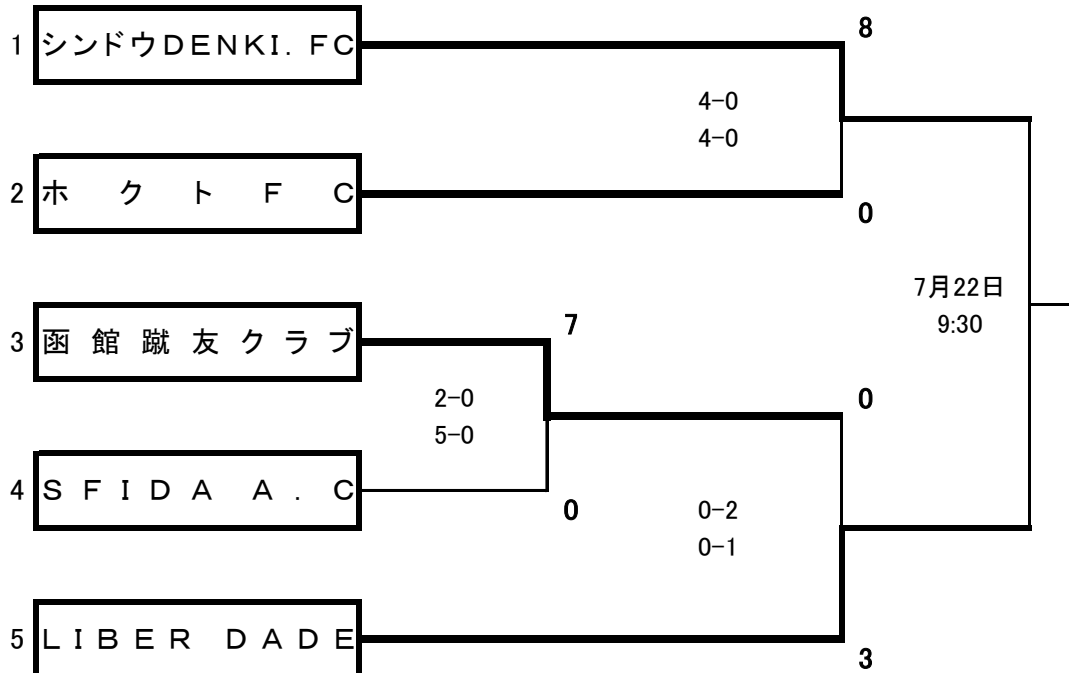
第19回全国クラブチームサッカー選手権大会函館地区ブロック予選

<組 合 せ>

期日:5月27日・6月17日・7月8日・7月22日

会場:函館市日吉サッカー場

【 A ブ ロ ッ ク 】



【 B ブ ロ ッ ク 】

