

全道フットサル函館支部予選大会予選リーグ

A組

				勝	分	負	勝点	総得	総失	差	順位
松前	△										
八雲		△									
知内			△								

B組

				勝	分	負	勝点	総得	総失	差	順位
函館高専	△										
函館西		△									
函館中部			△								

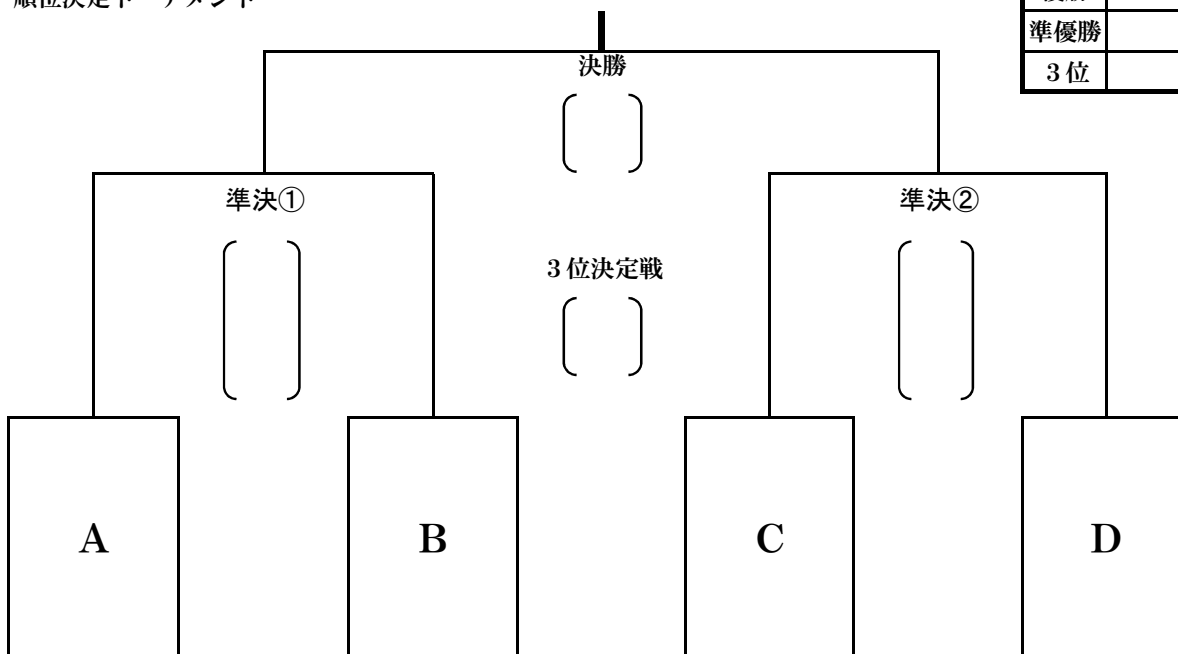
C組

				勝	分	負	勝点	総得	総失	差	順位
江差	△										
七飯		△									
函館水産			△								

D組

				勝	分	負	勝点	総得	総失	差	順位
函大柏稜	△										
檜山北		△									
長万部			△								

順位決定トーナメント



優勝	
準優勝	
3位	

※ 優勝校が、第23回全道ユース (U-18) フットサル大会の函館地区代表となる。

## 試合時間予定表

番号	時間	試合	アリーナ				
			右		左	審判員	得点・記録係
1	10 : 00	A①	松前	VS	八雲		
2	: 15	B①	函館高専	VS	函館西		
3	: 30	C①	江差	VS	七飯		
4	: 45	D①	函大柏稜	VS	檜山北		
5	11 : 00	A②	八雲	VS	知内		
6	: 15	B②	函館西	VS	函館中部		
7	: 30	C③	七飯	VS	函館水産		
8	: 45	D③	檜山北	VS	長万部		
9	12 : 00	A④	知内	VS	松前		
10	: 15	B④	函館中部	VS	函館高専		
11	: 30	C④	函館水産	VS	江差		
12	: 45	D④	長万部	VS	函大柏稜		
<b>調 整 時 間(30分間)</b>							
13	13 : 30	準決①		VS			
14	: 50	準決②		VS			
<b>調 整 時 間(30分間)</b>							
15	14 : 40	決勝	準決①の勝者	VS	準決②の勝者		
16	15 : 00	3位決定戦	準決①の敗者	VS	準決②の敗者		
<b>最後は全員で片付け</b>							

※なお、上記のタイムテーブルは各試合間の入れ替えの時間も含んでおりますので、予定通り実施された場合の時間となります。各チーム関係者は、会場の進行状況を確認し、スムーズな大会進行へのご協力をお願いします。

※試合時間は予選5分1分5分、決勝トーナメント8分2分8分ですべてランニングタイムとする。

※ベンチ左右はオフィシャルに向かって左右とする。その他の事項については別紙参照とする。